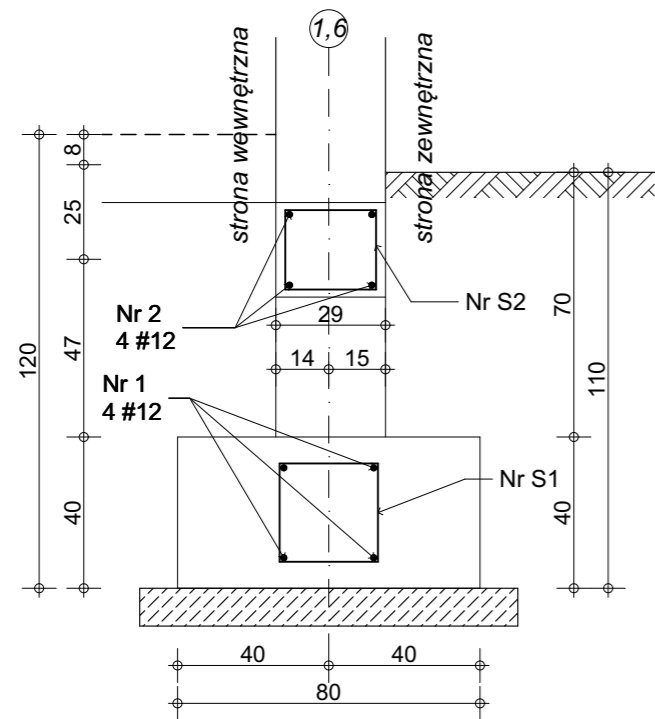
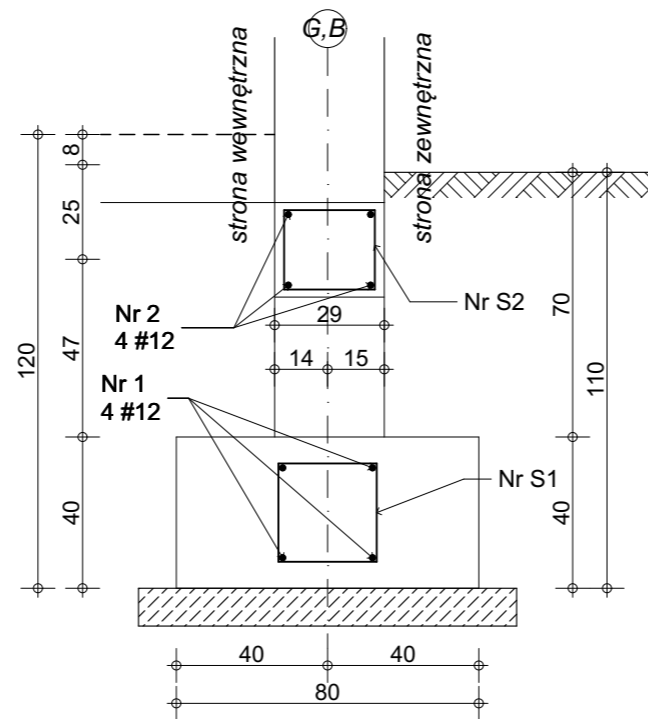


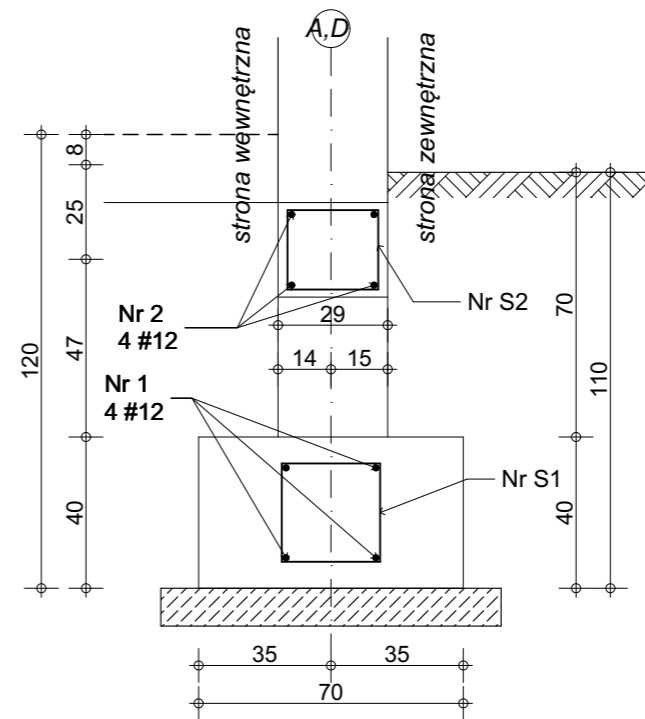
ŁAWA FUNDAMENTOWA
poz. ŁF-1



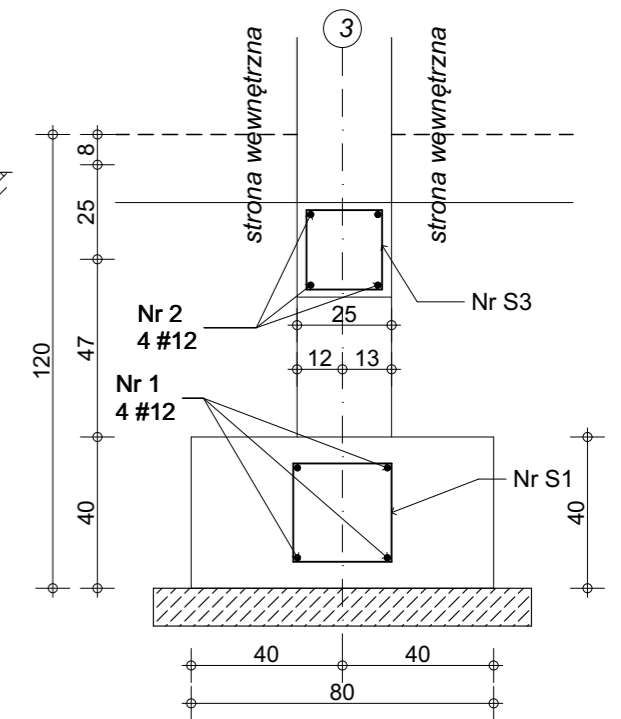
ŁAWA FUNDAMENTOWA
poz. ŁF-2



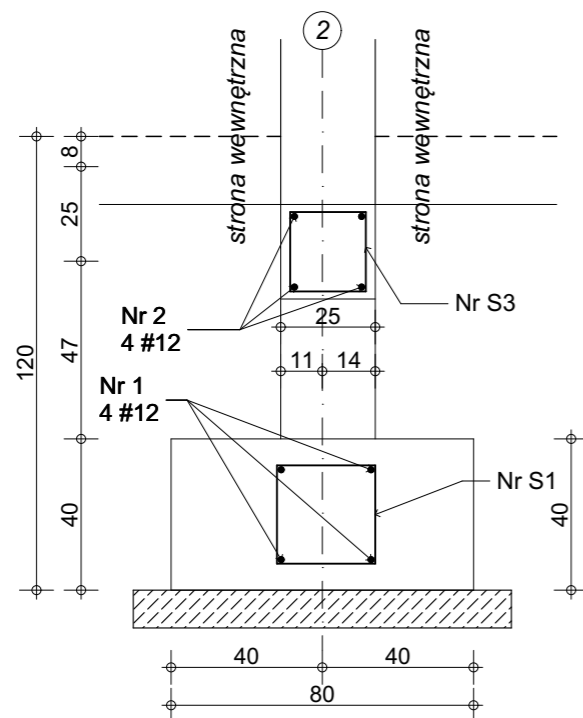
ŁAWA FUNDAMENTOWA
poz. ŁF-3



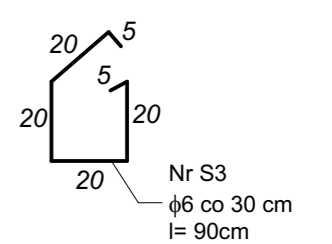
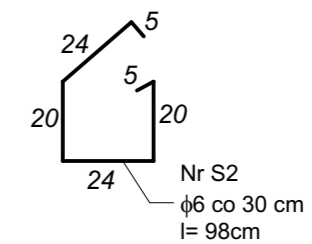
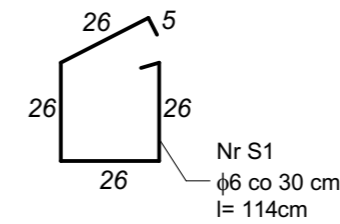
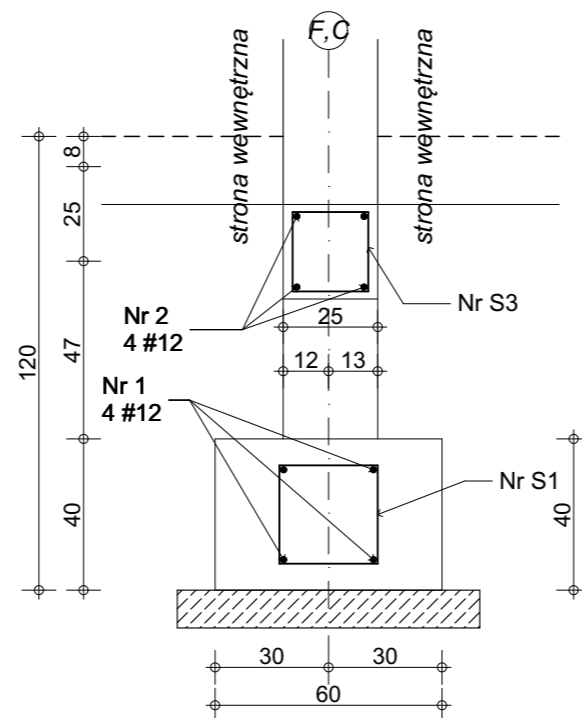
ŁAWA FUNDAMENTOWA
poz. ŁF-4




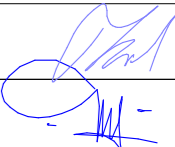
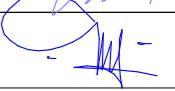
ŁAWA FUNDAMENTOWA
poz. ŁF-5



ŁAWA FUNDAMENTOWA
poz. ŁF-6



BETON C20/25
STAL ŻEBROWANA - # A-IIIN (BSt500S)
STAL GŁADKA - A-0 (St0S)

Obiekt		BUDYNEK USŁUGOWO-MIESZKALNY		 ARABESKA
Adres		39-331 CHORZELÓW, dz. nr 1239/17, obręb 37 CHORZELÓW, jednostka ewidencyjna 181105_2 GMINA MIELEC		
Nazwa rysunku		Ławy fundamentowe		Skala
				1:20
Projektował:		mgr inż. Mirosław MARNIK		
		upr. nr K-108/01 w specjalności Konstrukcyjnej do projektowania bez ograniczeń		
Sprawdził:		inż. Grzegorz PIKOR		
		upr. nr PDK/0186/POOK/05 w specjalności Konstrukcyjnej do projektowania bez ograniczeń		
Branża	Faza	Data		K.05
KONSTRUKCJA	PROJ. BUDOWLANY	05.2018		